
МЕЖГОСУДАРСТВЕННЫЙ СОВЕТ ПО СТАНДАРТИЗАЦИИ, МЕТРОЛОГИИ И СЕРТИФИКАЦИИ
(МГС)

INTERSTATE COUNCIL FOR STANDARDIZATION, METROLOGY AND CERTIFICATION
(ISC)

МЕЖГОСУДАРСТВЕННЫЙ
СТАНДАРТ

ГОСТ
598—
2020

ЛИСТЫ ЦИНКОВЫЕ ОБЩЕГО НАЗНАЧЕНИЯ

Технические условия

Издание официальное



Москва
Стандартинформ
2020

Предисловие

Цели, основные принципы и общие правила проведения работ по межгосударственной стандартизации установлены ГОСТ 1.0 «Межгосударственная система стандартизации. Основные положения» и ГОСТ 1.2 «Межгосударственная система стандартизации. Стандарты межгосударственные, правила и рекомендации по межгосударственной стандартизации. Правила разработки, принятия, обновления и отмены»

Сведения о стандарте

1 РАЗРАБОТАН Техническим комитетом по стандартизации ТК 106 «Цветметпрокат», Акционерным обществом «Научно-исследовательский, проектный и конструкторский институт сплавов и обработки цветных металлов» (АО «Институт Цветметобработка»)

2 ВНЕСЕН Федеральным агентством по техническому регулированию и метрологии

3 ПРИНЯТ Межгосударственным советом по стандартизации, метрологии и сертификации (протокол от 30 июня 2020 г. № 131-П)

За принятие проголосовали:

Краткое наименование страны по МК (ИСО 3166) 004—97	Код страны по МК (ИСО 3166) 004—97	Сокращенное наименование национального органа по стандартизации
Армения	AM	Минэкономики Республики Армения
Беларусь	BY	Госстандарт Республики Беларусь
Киргизия	KG	Кыргызстандарт
Россия	RU	Росстандарт
Таджикистан	TJ	Таджикстандарт
Узбекистан	UZ	Узстандарт

4 Приказом Федерального агентства по техническому регулированию и метрологии от 30 июля 2020 г. № 432-ст межгосударственный стандарт ГОСТ 598—2020 введен в действие в качестве национального стандарта Российской Федерации с 1 апреля 2021 г.

5 ВЗАМЕН ГОСТ 598—90

Информация о введении в действие (прекращении действия) настоящего стандарта и изменений к нему на территории указанных выше государств публикуется в указателях национальных стандартов, издаваемых в этих государствах, а также в сети Интернет на сайтах соответствующих национальных органов по стандартизации.

В случаях пересмотра, изменения или отмены настоящего стандарта соответствующая информация будет опубликована на официальном интернет-сайте Межгосударственного совета по стандартизации, метрологии и сертификации в каталоге «Межгосударственные стандарты»

© Стандартиформ, оформление, 2020



В Российской Федерации настоящий стандарт не может быть полностью или частично воспроизведен, тиражирован и распространен в качестве официального издания без разрешения Федерального агентства по техническому регулированию и метрологии

Содержание

1 Область применения	1
2 Нормативные ссылки.....	1
3 Термины и определения.....	2
4 Сортамент	3
5 Технические требования	5
6 Правила приемки.....	6
7 Методы контроля и испытаний	7
8 Упаковка, маркировка, транспортирование и хранение	8
Приложение А (справочное) Толщина и теоретическая масса 1 м ² холоднокатаных листов	10

ЛИСТЫ ЦИНКОВЫЕ ОБЩЕГО НАЗНАЧЕНИЯ**Технические условия**

General-purpose zinc sheets. Specifications

Дата введения — 2021—04—01

1 Область применения

Настоящий стандарт распространяется на холоднокатаные цинковые листы общего назначения (далее — листы), применяемые в различных отраслях промышленности.

Настоящий стандарт не распространяется на цинковые листы для изготовления источников тока и для полиграфической промышленности.

2 Нормативные ссылки

В настоящем стандарте использованы нормативные ссылки на следующие межгосударственные стандарты:

ГОСТ 166 (ИСО 3599—76) Штангенциркули. Технические условия

ГОСТ 427 Линейки измерительные металлические. Технические условия

ГОСТ 2991 Ящики дощатые неразборные для грузов массой до 500 кг. Общие технические условия

ГОСТ 3282 Проволока стальная низкоуглеродистая общего назначения. Технические условия

ГОСТ 3560 Лента стальная упаковочная. Технические условия

ГОСТ 3640 Цинк. Технические условия

ГОСТ 6507 Микрометры. Технические условия

ГОСТ 7376 Картон гофрированный. Общие технические условия*

ГОСТ 7502 Рулетки измерительные металлические. Технические условия

ГОСТ 7933 Картон для потребительской тары. Общие технические условия

ГОСТ 8273 Бумага оберточная. Технические условия

ГОСТ 8828 Бумага-основа и бумага двухслойная водонепроницаемая упаковочная. Технические условия

ГОСТ 10198 Ящики деревянные для грузов массой св. 200 до 20000 кг. Общие технические условия

ГОСТ 13813 (ИСО 7799—85) Металлы. Метод испытания на перегиб листов и лент толщиной менее 4 мм

ГОСТ 14192 Маркировка грузов

ГОСТ 15102 Контейнер универсальный металлический закрытый номинальной массой брутто 5,0 т. Технические условия

ГОСТ 15846 Продукция, отправляемая в районы Крайнего Севера и приравненные к ним местности. Упаковка, маркировка, транспортирование и хранение

ГОСТ 17261 Цинк. Методы атомно-эмиссионного спектрального анализа

* В Российской Федерации действует ГОСТ Р 52901—2007 «Картон гофрированный для упаковки продукции. Технические условия».

- ГОСТ 18242* Статистический приемочный контроль по альтернативному признаку. Планы контроля
- ГОСТ 18321 Статистический контроль качества. Методы случайного отбора выборок штучной продукции
- ГОСТ 18477 Контейнеры универсальные. Типы, основные параметры и размеры
- ГОСТ 19251.0 Цинк. Общие требования к методам анализа
- ГОСТ 19251.1 (ИСО 714—75, ИСО 1055—75) Цинк. Метод определения железа
- ГОСТ 19251.2 (ИСО 713—75, ИСО 1054—75) Цинк. Метод определения свинца и кадмия
- ГОСТ 19251.3 Цинк. Метод определения меди
- ГОСТ 19251.4 Цинк. Метод определения мышьяка
- ГОСТ 19251.5 Цинк. Методы определения олова
- ГОСТ 19251.6 Цинк. Методы определения сурьмы
- ГОСТ 20435 Контейнер универсальный металлический закрытый номинальной массой брутто 3,0 т. Технические условия
- ГОСТ 21140 Тара. Система размеров
- ГОСТ 21650 Средства скрепления тарно-штучных грузов в транспортных пакетах. Общие требования
- ГОСТ 22225 Контейнеры универсальные массой брутто 0,625 и 1,25 т. Технические условия
- ГОСТ 24231 Цветные металлы и сплавы. Общие требования к отбору и подготовке проб для химического анализа
- ГОСТ 24597 Пакеты тарно-штучных грузов. Основные параметры и размеры
- ГОСТ 26653 Подготовка генеральных грузов к транспортированию. Общие требования
- ГОСТ 26663 Пакеты транспортные. Формирование с применением средств пакетирования. Общие технические требования
- ГОСТ 26838 Ящики и обрешетки деревянные. Нормы механической прочности
- ГОСТ 26877 Металлопродукция. Методы измерения отклонений формы
- ГОСТ 33757 Поддоны плоские деревянные. Технические условия

Примечание — При пользовании настоящим стандартом целесообразно проверить действие ссылочных стандартов и классификаторов на официальном интернет-сайте Межгосударственного совета по стандартизации, метрологии и сертификации (www.eurasia.org) или по указателям национальных стандартов, издаваемым в государствах, указанных в предисловии, или на официальных сайтах соответствующих национальных органов по стандартизации. Если на документ дана недатированная ссылка, то следует использовать документ, действующий на текущий момент, с учетом всех внесенных в него изменений. Если заменен ссылочный документ, на который дана датированная ссылка, то следует использовать указанную версию этого документа. Если после принятия настоящего стандарта в ссылочный документ, на который дана датированная ссылка, внесено изменение, затрагивающее положение, на которое дана ссылка, то это положение применяется без учета данного изменения. Если ссылочный документ отменен без замены, то положение, в котором дана ссылка на него, применяется в части, не затрагивающей эту ссылку.

3 Термины и определения

В настоящем стандарте применены следующие термины с соответствующими определениями:

- 3.1 **лист**: Плоский полуфабрикат прямоугольного сечения, толщиной свыше 0,1 мм, изготовляемый прокаткой.
- 3.2 **заусенец**: Дефект поверхности, представляющий собой острый, в виде гребня, выступ или закрученную спиралью полосу металла в месте реза слитка или полуфабриката.
- 3.3 **вмятина**: Дефект поверхности в виде произвольно расположенных местных углублений различной величины и формы.
- 3.4 **пузырь**: Дефект поверхности в виде локализованного вспучивания металла различной величины и формы.
- 3.5 **риска**: Дефект поверхности в виде продольного узкого углубления или выступа.
- 3.6 **отпечаток от валков**: Дефект поверхности в виде углублений или выступов, расположенных по всей поверхности или на отдельных ее участках.
- 3.7 **следы невыгоревшей смазки**: Дефект поверхности в виде пятен, полос натеков и разводов.

* В Российской Федерации действует ГОСТ Р ИСО 2859-1—2007 «Статистические методы. Процедуры выборочного контроля по альтернативному признаку. Часть 1. Планы выборочного контроля последовательных партий на основе приемлемого уровня качества».

3.8 **косина реза:** Отклонение от перпендикулярности, при котором плоскость реза образует с продольными плоскостями металлопродукции угол, отличный от 90°.

3.9 **неплоскостность:** Отклонение от плоскостности, при котором поверхность металлопродукции имеет выпуклости и вогнутости в продольном и поперечном сечениях.

4 Сортамент

4.1 Толщина листов нормальной и повышенной точности изготовления и предельные отклонения по толщине в зависимости от ширины должны соответствовать указанным в таблице 1.

Таблица 1

В миллиметрах

Номинальная толщина листов	Предельное отклонение по толщине листов при ширине			
	450—750		800—1000	
	нормальной точности	повышенной точности	нормальной точности	повышенной точности
0,15 0,20 0,22 0,25	0 -0,03	—	0 -0,06	—
0,30 0,35			0 -0,08	—
0,40 0,45	0 -0,07	—	0 -0,10	—
0,50 0,55 0,60			0 -0,12	—
0,65 0,70 0,75			0 -0,14	—
0,80 0,85 0,90	0 -0,08	—	0 -0,16	—
1,00 1,25	0 -0,09	—	0 -0,20	—
1,50 1,80	0 -0,12	—	0 -0,28	—
2,00 2,50	0 -0,15	—	0 -0,34	0 -0,20 0 -0,25
3,00	0 -0,20	—	0 -0,40	—
3,50 4,00	0 -0,24	—	0 -0,50	0 -0,30
5,00	0 -0,40	—	0 -0,50	0 -0,30
6,00	0 -0,50	—	0 -0,50	0 -0,30

Примечания

1 Листы толщиной 5,0 и 6,0 мм повышенной точности не применяют для изготовления анодов.

2 Допускается изготавливать листы других размеров по толщине с предельными отклонениями для следующего большего размера.

3 Толщина и теоретическая масса 1 м² холоднокатаных листов приведены в приложении А.

ГОСТ 598—2020

4.2 По согласованию потребителя с изготовителем листы допускается изготавливать других размеров по толщине с предельными отклонениями для следующего большего размера, указанного в таблице 1.

4.3 В партии допускается 5 % листов от массы партии с отклонением по толщине, не превышающим двойной допуск.

По требованию потребителя листы с отклонениями по толщине, не превышающими двойной допуск, в количестве 5 % массы партии не допускаются.

4.4 Длина листов в зависимости от толщины должна соответствовать указанной в таблице 2.

Таблица 2

В миллиметрах

Номинальная толщина листов	Длина листов при ширине			
	450, 500	600	650, 660, 700, 750	800, 1000
0,15–0,35	500 700	500 700 1000 1500 2000	1000 1500 2000	
0,40–1,80	700 800 900 1000 1250 1400 1500 2000			1000 1500 2000
2,00–6,00	1000 1250 1400 1500 2000			

4.5 Предельные отклонения по ширине и длине листов нормальной и повышенной точности изготовления должны соответствовать указанным в таблице 3.

Таблица 3

В миллиметрах

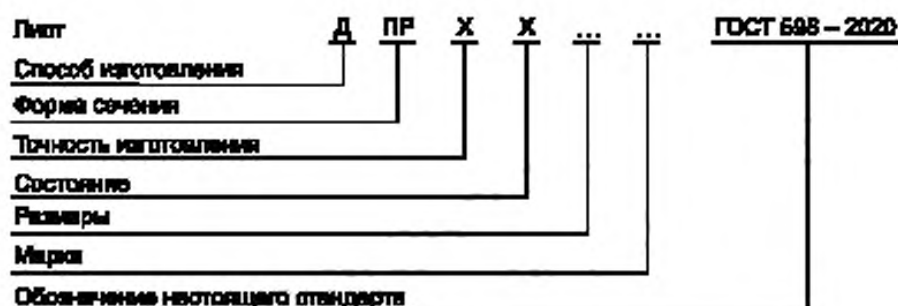
Номинальная толщина	Предельное отклонение листов			
	по ширине		по длине	
	нормальной точности	повышенной точности	нормальной точности	повышенной точности
До 0,4 включ.	±3	0 –3	±3	0 –5
Св. 0,4	±5	0 –3	±10	0 –6

4.6 В партии допускаются листы толщиной более 0,25 мм с отклонениями по ширине и длине на 10 % в количестве до 10 % массы партии.

По требованию потребителя листы толщиной 0,25 мм с отклонениями по ширине и длине на 10 % в количестве 10 % массы партии не допускаются.

4.7 Листы допускается изготавливать других размеров по ширине и длине, при этом предельные отклонения по ширине и длине и требования к качеству поверхности устанавливаются по согласованию изготовителя с потребителем.

4.8 Условные обозначения листов следует указывать по схеме.



При этом используют следующие сокращения:

способ изготовления:	холоднокатаный — Д;
форма сечения:	прямоугольная — ПР;
точность изготовления:	нормальная точность по толщине: нормальная точность по ширине и длине — Н, нормальная точность по ширине и повышенная точность по длине — О, повышенная точность по ширине и нормальная точность по длине — К, повышенная точность по ширине и длине — Р; повышенная точность по толщине: нормальная точность по ширине и длине — И, нормальная точность по ширине и повышенная точность по длине — С, повышенная точность по ширине и нормальная точность по длине — Л, повышенная точность по ширине и по длине — П.

Вместо отсутствующих данных ставится знак «Х».

Примеры условных обозначений:

- лист холоднокатаный, прямоугольного сечения, нормальной точности по ширине, длине и толщине, толщиной 0,25 мм, шириной 450 мм, длиной 700 мм из цинка марки Ц0:

Лист ДПРНХ 0,250×450×700 Ц0 ГОСТ 598—2020

- лист холоднокатаный, прямоугольного сечения, повышенной точности по толщине, ширине и длине, толщиной 2,00 мм, шириной 800 мм, длиной 1500 мм из цинка марки Ц0:

Лист ДПРПХ 2,00×800×1500 Ц0 ГОСТ 598—2020

5 Технические требования

5.1 Листы изготавливают в соответствии с требованиями настоящего стандарта из цинка марок Ц0, Ц1 и Ц2 с химическим составом по ГОСТ 3640.

5.2 Листы изготавливают нормальной и повышенной точности по толщине, ширине и длине.

5.3 Поверхность листов должна быть свободной от загрязнений, затрудняющих осмотр.

5.4 На поверхности листов не допускаются дефекты: риски, вмятины, отпечатки от валков, пузыри и другие, влияющие на использование листов по назначению и выводящие листы при контрольной зачистке за предельные отклонения по толщине.

Допускаются следы технологической смазки.

5.5 По требованию потребителя на поверхности листов не допускаются следующие дефекты: риски, вмятины, отпечатки от валков, пузыри и другие, влияющие на использование листов по назначению и выводящие листы при контрольной зачистке за половину предельных отклонений по толщине, а также следы технологической смазки. Требования к качеству поверхности устанавливают по утвержденным образцам.

5.6 Листы должны быть ровно обрезаны, на кромках не должно быть заусенцев, которые существенно влияют на использование листов по назначению.

5.7 Допускаемая косина реза листов не должна превышать предельных отклонений по ширине и длине листов.

5.8 По требованию потребителя листы изготавливают с отклонением от плоскостности листов не более 20 мм на 1 м длины.

5.9 По требованию потребителя листы толщиной до 3 мм должны выдерживать не менее пяти перегибов при испытании на перегиб.

6 Правила приемки

6.1 Листы принимают партиями. Партия должна состоять из листов одной марки цинка, одного размера и сопровождаться одним документом о качестве, содержащим:

- товарный знак или наименование предприятия-изготовителя и товарный знак;
- наименование страны-изготовителя;
- юридический адрес изготовителя и/или продавца,
- условное обозначение листа;
- номер партии;
- результаты испытаний (по требованию потребителя);
- массу брутто и нетто партии.

Масса партии должна быть не более 9 т.

Допускается оформлять один документ о качестве на несколько партий листов из цинка одной марки, одного размера, одной точности изготовления, отгружаемых одному потребителю, с указанием номеров партий.

6.2 Проверке ширины, длины и состояния поверхности подвергают 1 % листов от массы партии, но не менее 10 листов.

6.3 Для контроля размеров, внешнего вида, толщины, косины реза листов применяют одноступенчатый нормальный план выборочного контроля по альтернативному признаку в соответствии с ГОСТ 18242, уровень контроля II, общий.

Отбор листов от партии в выборку осуществляют «вслепую» (методом наибольшей объективности) по ГОСТ 18477.

Количество отбираемых листов определяют в соответствии с таблицей 4.

Таблица 4

Количество листов в партии	Количество контролируемых листов
9—15	3
16—25	5
26—50	8
51—90	13
91—150	20
151—280	32
281—500	50
501—1200	80
1201—3200	125

Количество контролируемых точек на каждом отобранном листе определяют в зависимости от общего числа участков длиной 100 мм по периметру листа по таблице 5.

Таблица 5

Количество участков в листе, шт.	Количество контролируемых точек на листе, шт.	Браковочное число
2—8	3	1
9—15	5	1
16—25	8	2
26—50	8	2
51—90	13	2

По длине периметра, не кратной 100 мм, конечный участок длиной менее 100 мм принимается за один участок.

Отобранные листы считаются годными, если число результатов измерений, не соответствующих предельным отклонениям, приведенным в таблице 1, менее браковочного числа, приведенного в таблице 5.

Допускается изготовителю контроль качества поверхности и размеров листа проводить в процессе изготовления при условии обеспечения соответствия качества листов требованиям настоящего стандарта.

Допускается изготовителю при получении неудовлетворительного результата контролировать каждый лист партии.

6.4 Для проверки химического состава отбирают два листа от партии. Допускается изготовителю для проверки химического состава отбирать пробу от жидкого металла.

6.5 Для проверки неплоскостности отбирают листы в количестве 2 % партии.

6.6 Для испытания на перегиб отбирают два листа при массе партии до 5000 кг и пять листов при массе партии свыше 5000 кг.

6.7 При получении неудовлетворительных результатов испытания листов хотя бы по одному из показателей химического состава, перегиба, неплоскостности проводят повторное испытание на удвоенной выборке.

Результаты повторного испытания распространяют на всю партию.

7 Методы контроля и испытаний

7.1 Осмотр поверхности листов проводят без применения увеличительных приборов.

7.2 Измерение толщины листов проводят на расстоянии не менее 100 мм от конца и 25 мм от края листа микрометром по ГОСТ 6507 или штангенциркулем по ГОСТ 166.

Допускается изготовителю в процессе производства контролировать толщину листов другими средствами измерения, обеспечивающими необходимую точность.

Контроль толщины листов проводят с заданной вероятностью 96 % (AQL = 4,0 %).

Толщину листов измеряют на каждом отобранном листе в точках, расположенных равномерно по периметру листа по ГОСТ 18321.

Число листов в партии M , шт., вычисляют по формуле

$$M = 10^6 \cdot \frac{P}{Yhbl}, \quad (1)$$

где P — масса партии, кг;

Y — плотность материала, г/см³;

h — толщина листа, мм;

b — ширина листа, мм;

l — длина листа, мм.

Количество контролируемых участков в листе N , шт., вычисляют по формуле

$$N = \frac{2 \cdot (l + b)}{100}, \quad (2)$$

где l — длина листа, мм;

b — ширина листа, мм.

Результаты измерения толщины листов, не соответствующие предельным отклонениям, приведенным в таблице 1, не должны отличаться от допускаемых более чем на половину поля допуска.

Измерение ширины и длины листов проводят линейкой по ГОСТ 427 или рулеткой по ГОСТ 7502.

Измерение ширины листа проводят в одном месте на расстоянии не менее 100 мм от конца листа.

7.3 Определение химического состава проводят по ГОСТ 19251.0 — ГОСТ 19251.6 или по ГОСТ 17261 на пробе, взятой от каждого отобранного листа по ГОСТ 24231.

Допускается на предприятии-изготовителе отбор проб проводить от расплавленного металла.

Допускается проводить химический анализ другими методами, не уступающими по точности указанным.

При возникновении разногласий в оценке химического состава анализ проводят по ГОСТ 19251.0 — ГОСТ 19251.6.

7.4 Неплоскостность листов определяют по ГОСТ 26877 наибольшим отклонением между поверхностью листа и прилегающей поверхностью в любом поперечном сечении по длине листа с помощью угольника и измерительной линейки или щупом.

Косину реза измеряют по ГОСТ 26877 рулеткой, измерительной линейкой и угольником или угломером.

7.5 Для испытаний на перегиб отбирают один образец от каждого контролируемого листа. Испытание на перегиб проводят по ГОСТ 13813.

7.6 Допускается по согласованию изготовителя с потребителем применять статистические методы контроля ширины, длины и качества поверхности.

7.7 Допускается изготовителю применять другие методы испытаний, обеспечивающие необходимую точность, установленную в настоящем стандарте. При возникновении разногласий в определении показателя контроль проводят методами, указанными в стандарте.

7.8 Результаты измерений округляют по нормативным документам, действующим на территории государства, принявшего стандарт*.

8 Упаковка, маркировка, транспортирование и хранение

8.1 Листы должны быть упакованы в ящики типа I-1, ящики типа I-2 по ГОСТ 10198, ящики типов II-1, II-2, III-2 по ГОСТ 2991 или другие ящики по технической документации с нормами механической прочности по ГОСТ 26838 и выложенные внутри влагонепроницаемой бумагой по ГОСТ 8828.

Масса брутто ящика не должна превышать 600 кг.

Размеры ящиков — по ГОСТ 21140 или другой технической документации.

8.2 Допускается листы толщиной до 2,00 мм включительно упаковывать в пачки. Пачки должны быть обернуты бумагой и защищены сверху и снизу досками или деревянными щитами, размеры которых соответствуют ширине и длине пачки, и перевязаны не менее чем в двух местах крестообразно стальной или синтетической лентой размером не менее 0,3×20 мм или проволокой диаметром не менее 2 мм. Скрепление концов: проволоки — скруткой не менее трех витков, ленты — в замок.

Листы толщиной более 2,00 мм должны быть упакованы в пачки с односторонней защитой щитами по размерам пачки, как указано выше.

8.3 Масса брутто листов в пачке не должна превышать 80 кг. При механизированной погрузке и выгрузке масса брутто пачки должна быть не более 1250 кг.

8.4 К каждой пачке или на каждый лист должен быть прикреплен или приклеен ярлык с указанием:

- товарного знака или наименования и товарного знака предприятия-изготовителя;
- наименования страны-изготовителя;
- условного обозначения листов;
- номера партии;
- штампа технического контроля.

8.5 В качестве упаковочных средств и материалов и средств скрепления должны применяться:

- бумага по ГОСТ 8273;
- гофрированный картон по ГОСТ 7376;
- картон по ГОСТ 7933;
- синтетические и нетканые материалы по технической документации;
- доски и щиты по технической документации;
- ленты по ГОСТ 3560;
- проволока по ГОСТ 3282;
- синтетическая лента по технической документации.

Допускается применять другие виды упаковочных материалов, не уступающие по прочности перечисленным выше, а также другие виды и способы упаковки, обеспечивающие сохранность качества продукции.

8.6 Грузовые места должны укрупняться в транспортные пакеты массой до 1250 кг по ГОСТ 24597.

Допускаются другие способы и средства формирования пакетов по технической документации с учетом требований ГОСТ 26663 и ГОСТ 24597. Средства скрепления в транспортные пакеты — по ГОСТ 21650.

Пакетирование проводят на поддонах по ГОСТ 33757 или без поддонов с использованием брусьев высотой не менее 50 мм с обвязкой в продольном и поперечном направлениях проволокой диа-

* В Российской Федерации действует СТ СЭВ 543—77 «Числа. Правила записи и округления».

метром не менее 2 мм по ГОСТ 3282 или лентой размером не менее 0,3×20 мм по ГОСТ 3560. Скрепление концов: проволоки — скруткой не менее пяти витков, ленты — в замок.

8.7 Допускается транспортировать пачки листов без упаковки в ящики, бумагу, синтетические и нетканые материалы в контейнерах по ГОСТ 15102, ГОСТ 22225, ГОСТ 20435 и ГОСТ 18477 по одному адресу без перегрузки в пути. В этом случае между рядами пачек должен быть проложен картон.

При транспортировании в контейнерах пачки должны быть уложены и укреплены таким образом, чтобы исключалась возможность их перемещения в контейнере. Кроме того, пачки должны быть защищены от загрязнений и механических повреждений.

8.8 В каждый ящик или контейнер должен быть вложен упаковочный лист, содержащий следующую информацию:

- товарный знак или наименование и товарный знак предприятия-изготовителя;
- наименование страны-изготовителя;
- условное обозначение листов;
- номер партии;
- массу нетто;
- массу брутто;
- номер упаковщика.

8.9 Транспортная маркировка — по ГОСТ 14192 с нанесением манипуляционного знака «Беречь от влаги».

8.10 Упаковывание листов, предназначенных для отправки в районы Крайнего Севера и приравненные к ним местности, — по ГОСТ 15846 по группе «Металлы и металлические изделия».

8.11 Листы транспортируют всеми видами транспорта в крытых транспортных средствах в соответствии с правилами перевозки и условиями погрузки и крепления грузов, действующими на транспорте данного вида.

8.12 Листы при морских перевозках транспортируют в соответствии с ГОСТ 26653.

8.13 Листы должны храниться в крытых помещениях. При хранении и транспортировании листы должны быть защищены от механических повреждений, воздействия влаги и активных химических веществ.

У потребителя листы должны быть выдержаны на складе в упаковке изготовителя не менее двух суток для выравнивания температуры листов с температурой помещения. По истечении указанного срока листы должны быть распакованы. При соблюдении указанных условий транспортирования и хранения потребительские свойства листов не изменяются.

Приложение А
(справочное)

Толщина и теоретическая масса 1 м² холоднокатаных листов

Таблица А.1

Толщина листов, мм	Теоретическая масса 1 м ² , кг	Толщина листов, мм	Теоретическая масса 1 м ² , кг
0,15	1,08	0,80	5,74
0,20	1,44	0,85	6,10
0,22	1,58	0,90	6,46
0,25	1,80	1,00	7,18
0,30	2,15	1,25	8,97
0,35	2,51	1,50	10,80
0,40	2,87	1,80	12,90
0,45	3,23	2,00	14,40
0,50	3,59	2,50	18,00
0,55	3,95	3,00	21,50
0,60	4,31	3,50	25,10
0,65	4,67	4,00	28,70
0,70	5,00	5,00	35,90
0,75	5,39	6,00	43,10

Примечание — При вычислении теоретической массы листов плотность цинка принята равной 7,18 кг/дм³.

УДК 669.5-413:006.354

МКС 77.150.60

Ключевые слова: листы цинковые, сортамент, технические требования, контроль, правила приемки

БЗ 9—2020

Редактор *Н.В. Таланова*
Технический редактор *В.Н. Прусакова*
Корректор *Е.Д. Дульнева*
Компьютерная верстка *Е.О. Асташина*

Сдано в набор 03.08.2020. Подписано в печать 12.08.2020. Формат 60×84¹/₈. Гарнитура Ариал.
Усл. печ. л. 1,86. Уч.-изд. л. 1,68.

Подготовлено на основе электронной версии, предоставленной разработчиком стандарта

Создано в единичном исполнении во ФГУП «СТАНДАРТИНФОРМ» для комплектования Федерального информационного фонда стандартов, 117418 Москва, Нахимовский пр-т, д. 31, к. 2.
www.gostinfo.ru info@gostinfo.ru